



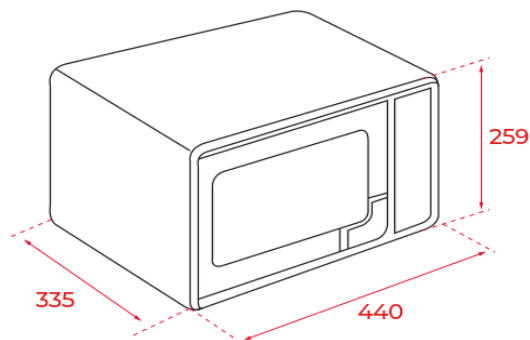
### Características

#### Microondas de libre instalación

- Microondas + grill
- Panel de mandos mecánico
- Grill simultáneo de metal, 1.000 W
- Cinco niveles de potencia, 700 W salida
- Capacidad: 20 litros
- Interior pintado
- Plato giratorio integrado 25,5 cm
- Temporizador de 0 a 35 minutos
- Descongelación por tiempo y peso
- 4 funciones de cocinado
- Rejilla para gratinar

Color	Referencia	EAN 13
• Blanco	112280008	8434778029314

### Dibujo técnico



### Datos técnicos

- |                                  |       |
|----------------------------------|-------|
| • Potencia nominal máxima, W:    | -     |
| • Potencia salida microondas, W: | 700   |
| • Potencia grill, W:             | 1.000 |
| • Descongelación por tiempo:     | si    |
| • Descongelación por peso:       | si    |
| • Capacidad, litros:             | 20    |