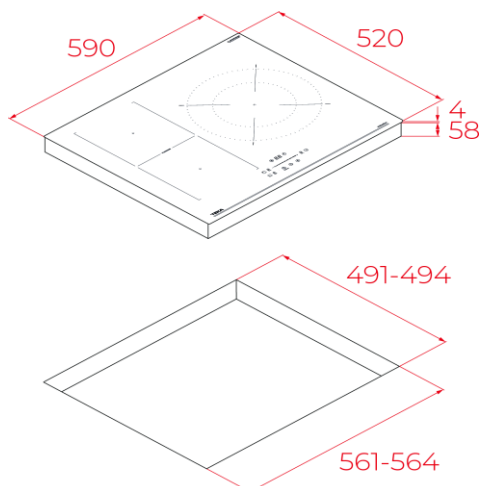


**Dibujo técnico**



**Características**

**Placa de inducción**

- Cristal con acabado redondeado
- Touch Control Slider con sensores acústicos y bloqueo de seguridad
- Programador del tiempo de cocción hasta 99 minutos (posibilidad de programar todas las placas a la vez)
- 4 zonas de cocción (3 + Flex combinada)
  - 1 zona Flex
  - 2 zonas de 180 x 180 mm
  - 1 placa de doble circuito Ø 180 / 290 mm
- Función Power Plus de máxima potencia en todas las placas inductivas (2.000 W - 2.000 W - 3.600 W)
- Regulador de potencia
- Sistema fácil instalación Fast-Click

Color	Referencia	EAN 13
Cristal negro	112520050	8434778033397

**Datos técnicos**

- Potencia nominal máxima W: 7.400
- Indicadores de calor residual: si
- Bloqueo de seguridad: si
- Desconexión automática de seguridad: si
- Seguridad gas por termopar: -