



Características

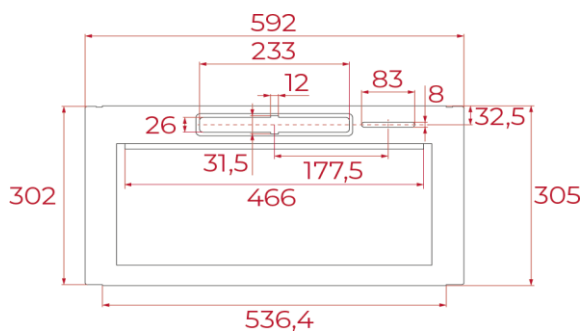
Campana integrable en muebles de cocina

- Fácil instalación en 3 pasos mediante guías ajustables
- Mandos pulsantes
- Iluminación LED
- Tres velocidades
- Cuerpo compacto
- Filtros metálicos
- **Un motor**
- Válvula antirretorno
- Kit instalación muebles de 31-36 cm de profundidad opcional
- Posibilidad de funcionamiento en recirculación (filtro CNL 1C)

Color	Ancho	Referencia	EAN 13
• Inox	60	113120006	8434778033106

EASY

Dibujo técnico



Datos técnicos

- Eficiencia energética D
- Flujo de aire (Qmin) m3/h (*) 157
- Flujo de aire (Qmax) m3/h (*) 316
- Flujo de aire (Qboost) m3/h (*) -
- Potencia sonora (LwA) velocidad Min dBA (*) 53
- Potencia sonora (LwA) velocidad Max dBA (*) 68
- Potencia sonora (LwA) velocidad Boost dBA (*) -

(*) Reglamento Delegado (UE) n.º 65/2014 de la comisión de 1 de octubre de 2013.