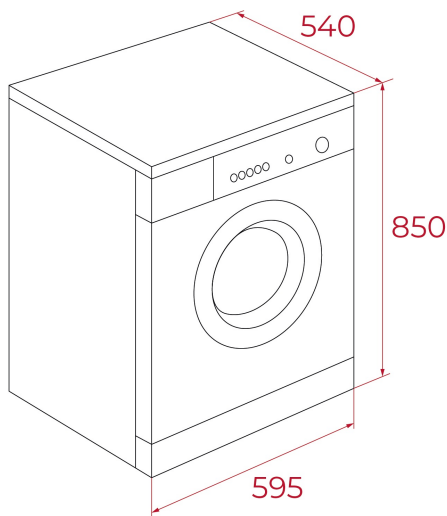


**TEKA****WMK 70940**

Lavadora de libre instalación con Motor Inverter, 14 programas y capacidad de lavado de 9 kg



Quick  
Cycle

**REFERENCIA**

REF: 113900017

EAN: 8434778032659

**CARACTERÍSTICAS**

Lavadora de libre instalación  
Electrónica con display digital  
Capacidad: 9 kg  
Motor Inverter  
14 programas  
Programas: Favorito, Algodón, Sport, Mixto, Ropa de cama, BabyCare, 20°C, Rápido 15', Desinfectar, Eco, Lana, Aclarado y centrifugado, Centrifugado, Limpieza de tambor  
Funciones: Temperatura, Centrifugado, Steam (vapor), Speed Wash, Aclarado extra, Prelavado, Silencio, Lavado nocturno, Añadir prenda, Nivel mancha  
Programación diferida 1-24 horas  
Velocidad máxima de centrifugado: 1400 RPM  
Regulación automática del consumo de agua  
Sistema de seguridad con cerrado automático de puerta  
Bloqueo de seguridad para niños  
Patas regulables en altura  
Sistema de control de equilibrio  
Ojo de buey de 33 cm de diámetro  
Tambor WaterCute Drum de acero inoxidable (64 litros)  
Indicadores: on-off, programa seleccionado, tiempo restante, steam

**DIMENSIONES**

**Altura del producto (mm):** 850  
**Anchura del producto (mm):** 595  
**Profundidad del producto (mm):** 599  
**Longitud del producto (mm):**  
**Peso neto (kg):** 65

**ESPECIFICACIONES TÉCNICAS**

Clase de eficiencia energética (UE 2019/2016): -  
Clase de rendimiento de lavado: /  
Clase de eficiencia de giro: B  
Consumo de agua (litros/año): /  
Nivel de ruido (dBA): + 72  
Tasa de potencia (V): 220-240 V~  
Frecuencia (Hz): 50 Hz

**COLORES**

113900017 Blanco