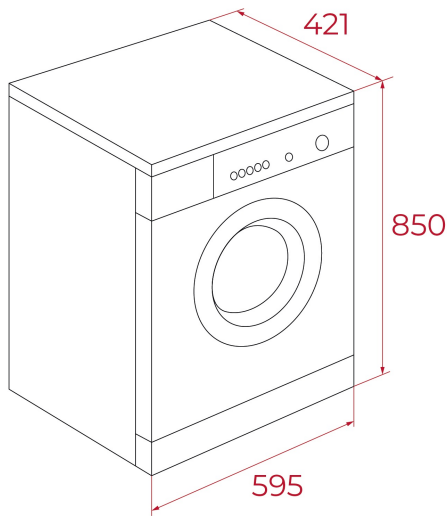


TEKA**WMK 10620**

Lavadora de libre instalación con 15 programas y capacidad de lavado de 6 kg

Quick
Cycle**REFERENCIA**

REF: 113920010

EAN: 8434778032581

CARACTERÍSTICAS

Lavadora de libre instalación
Electrónica con display digital
Capacidad: 6 kg
15 programas
Programas: Super rápido 15', Rápido 45', Sport, Lana, BabyCare, Edredones, Aclarado y centrifugado, Centrifugado, Algodón, Steam (vapor), Sintéticos, Mixto, Jeans, Eco, 20°C
Funciones: Temperatura, Centrifugado, Aclarado extra, Prelavado, Limpieza de tambor, Silencio
Programación diferida 1-24 horas
Velocidad máxima de centrifugado: 1200 RPM
Regulación automática del consumo de agua
Sistema de seguridad con cerrado automático de puerta
Bloqueo de seguridad para niños
Patas regulables en altura
Sistema de control de equilibrio
Ojo de buey de 28,8 cm de diámetro
Tambor WaterCute Drum de acero inoxidable (45 litros)
Indicadores: on-off, tiempo restante, limpieza de tambor

DIMENSIONES

Altura del producto (mm): 850
Anchura del producto (mm): 595
Profundidad del producto (mm): 465
Longitud del producto (mm):
Peso neto (kg): 55

ESPECIFICACIONES TÉCNICAS

Clase de eficiencia energética (UE 2019/2016): -
Clase de rendimiento de lavado: /
Clase de eficiencia de giro: C
Consumo de agua (litros/año): /
Nivel de ruido (dBA): + 78
Tasa de potencia (V): 220-240 V~
Frecuencia (Hz): 50 Hz

COLORES

113920010 Blanco