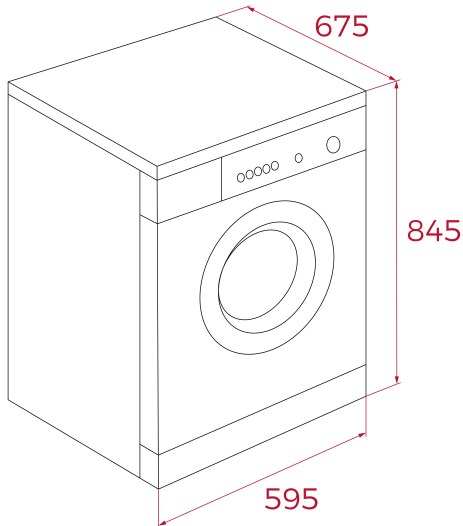


TEKA**SHK 81030 WH**

Secadora de condensación por bomba de calor con Motor Inverter, capacidad de 10Kg y 14 programas

**REFERENCIA**

REF: 114060006

EAN: 8434778031829

CARACTERÍSTICAS

Secadora de libre instalación
Tecnología de secado por condensación con bomba de calor
Electrónica con display digital
Motor Inverter
Capacidad: 10 kg
Doble sentido de giro
Programas de secado: 14
Programas: Favorito, ropa de cama, BabyCare, camisas, sport, secado por tiempo, refresh, algodón, algodón extra, mixto, planchado, lana, sintéticos, sintéticos extra
Función antiarrugas, nivel de secado, tiempo de secado, higiene, secado silencioso, start/pause
Programación diferida hasta 12 horas
Iluminación interior del tambor
Tambor de acero inoxidable (125 litros)
Bloqueo de seguridad para niños
Luz UV antibacterias
Ojo de buey de cristal de 48 cm de diámetro
Patas delanteras regulables en altura
Indicadores: on/off, programa seleccionado, tiempo restante, tanque lleno, saturación de filtro, nivel de secado
Clasificación energética: A+++

DIMENSIONES**Altura del producto (mm):** 845**Anchura del producto (mm):** 595**Profundidad del producto (mm):** 675**Longitud del producto (mm):****Peso neto (kg):** 48**ESPECIFICACIONES TÉCNICAS**

Clase de eficiencia energética: A+++

Consumo energético (kW/día): -

Clase de eficiencia de secado: B

Nivel de ruido de secado (dB): 65

Tasa de potencia (V): 220-240

Frecuencia (Hz): 50Hz

COLORES

114060006

Blanco