



Cuna colecho

Berço-mesa muda fraldas / Baby doll changing table & crib

Ref.: 65162

Conserve las instrucciones y el envoltorio para futuras referencias, ya que contienen información importante.
Conservar as instruções e o invólucro para referência no futuro, pois contém informações importantes.
Keep the instructions and packaging for future reference as they contain important information.

ADVERTENCIAS DE SEGURIDAD

ADVERTENCIA: Utilizar bajo la supervisión de un adulto. **INSTRUCCIONES / RECOMENDACIONES:** Los colores y contenidos pueden ser diferentes de los ilustrados. Retire el envoltorio, bolsas, bridas y alambres antes de dar el juguete al niño. El juguete está destinado a ser montado por un adulto. El montaje y desmontaje de la cuna debe realizarlos un adulto. Este artículo es un juguete y no es adecuado para bebés, niños o mascotas. Nunca coloque o permita que un bebé o un niño se meta dentro. No está hecho para sostener a un bebé o a un niño. Antes de usar, comprobar el correcto bloqueo de la estructura. Para las partes no textiles, limpiar con un paño húmedo.

AVISOS DE SEGURANÇA

ATENÇÃO: Utilizar sob a supervisão de um adulto. **INSTRUÇÕES / RECOMENDAÇÕES:** As cores e os conteúdos podem diferir das imagens apresentadas. Remova a embalagem, bolsas, braçadeiras e fios antes de dar o brinquedo à criança. O brinquedo está destinado a ser montado por um adulto. A montagem e a desmontagem da berço devem ser efectuadas por um adulto. Este artigo é um brinquedo e não é adequado para bebés, crianças ou animais de estimação. Nunca coloque nem deixe entrar um bebé ou uma criança. Não se destina a segurar um bebé ou uma criança. Antes de utilizar, verifique se o estrutura está bem fechado. Para as partes não têxteis, limpar com um pano húmido.

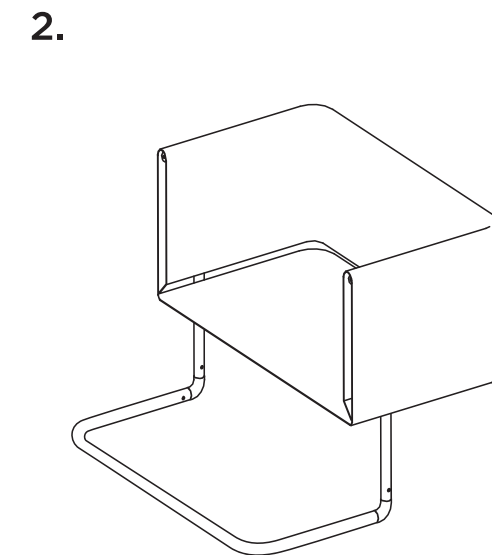
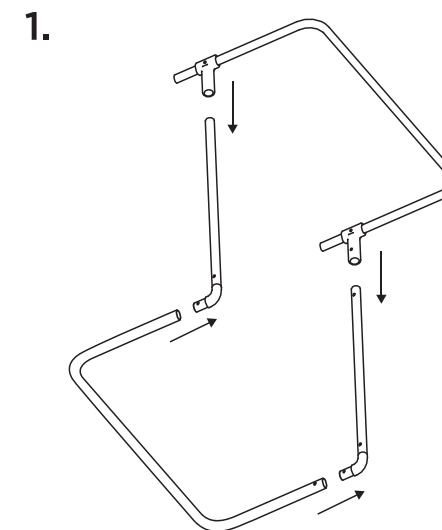
SAFETY WARNINGS

WARNING: Use under adult supervision. **INSTRUCTIONS / RECOMMENDATIONS:** Colours and contents may be different from those illustrated. Remove the wrapping, bags, zip ties, and wires before giving the toy to the child. The toy is intended to be assembled by an adult. This cot must be assembled and disassembled by an adult. This item is a toy and is not suitable for babies, children, or pets. Never place or allow a baby or child inside. It is not intended to hold a baby or child. Before use, check the structure for proper locking. For non-textile parts, wipe clean with a damp cloth.

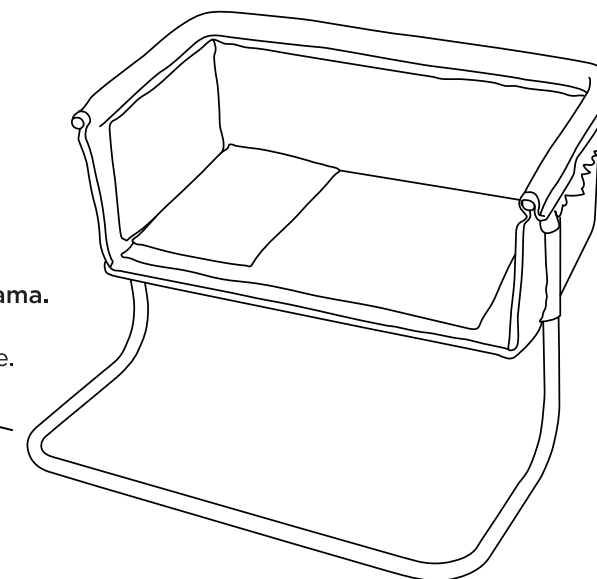


El Corte Inglés

INSTRUCCIONES DE MONTAJE / INSTRUÇÕES DE MONTAGEM / ASSEMBLY INSTRUCTIONS



3.



Colocar la barra entre el colchón y el somier de la cama.
Colocar a barra entre o colchão e a base da cama.
Place the bar between the mattress and the bed base.

