

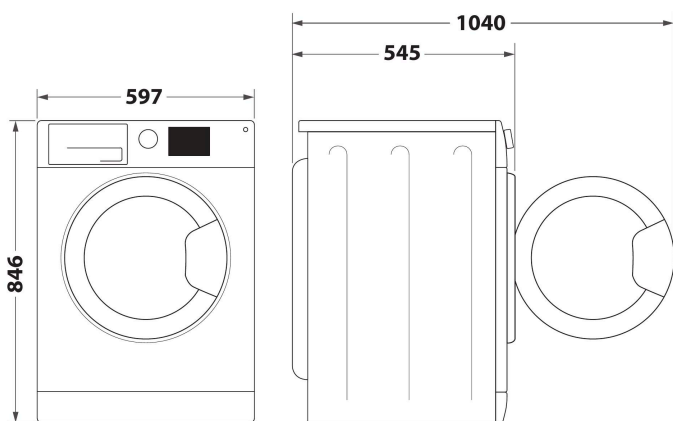
C WSD 83M WBS ES

12NC: 859991701140

Código EAN: 8003437062261

Whirlpool

SENSING THE DIFFERENCE



- Clase energética A++
- Capacidad de secado: 8,0 kg
- Acabado Blanco
- Tecnología 6TH Sense
- Tecnología de bomba de calor
- FreshCare+
- Inicio diferido 1-24h
- Tiempo secado
- Delicados
- Niveles de secado ajustables
- Programa rápido
- Eco Algodón
- Lana
- Programa de tejidos mixtos
- Ropa grande especial
- Vaqueros
- Deporte

Secadora bomba de calor Whirlpool: libre instalación, 8,0kg - C WSD 83M WBS ES

Las características de esta secadora de libre instalación Whirlpool: tambor espaciosos con capacidad de 8,0kg. Exclusiva tecnología 6th SENSE que constantemente monitoriza la humedad en el tambor, protegiendo tu ropa y garantizando resultados perfectos de secado. Diseño elegante de la puerta. Tecnología bomba de calor que recalienta eficazmente el aire en la secadora, reduciendo considerablemente el consumo de energía.



Quiet

Esta secadora Whirlpool está diseñada para producir un ruido limitado.



Tecnología 6th SENSE

6th Sense detecta automáticamente la cantidad de ropa y establece el tiempo de secado correcto, asegurando el nivel de secado deseado, optimizando tiempo y energía.



FreshCare+

Mantenga sus prendas frescas hasta 6 horas después de que termine el ciclo. El innovador sistema FreshCare + cuida sus prendas dentro de la secadora gracias al control inteligente y delicado de la temperatura y la delicada acción de volteo que mantienen las prendas frescas y evitan los malos olores. Ropa y tranquilidad, incluso horas después del final del ciclo. [i] El tratamiento FreshCare + inhibe la proliferación de las principales fuentes de mal olor (dentro del secador) hasta 6 horas después de que finalice el secado. No es compatible con programas diseñados para prendas delicadas y con niveles adicionales y de secado en el armario.



Capacidad 8kg

Todo el espacio que necesites. Con esta capacidad del tambor de 8kg, esta secadora Whirlpool proporciona todo el espacio que necesites para tu ropa.



Clase energética A++

Extraordinaria eficiencia energética. Con su clasificación energética A++, esta secadora Whirlpool garantiza resultados ideales, combinados con un excelente consumo energético.



Diseño Premium

El extraordinario diseño de esta secadora Whirlpool asegura un punto llamativo añadido en tu casa.



Drenaje directo

Olvídate de vaciar el depósito de agua. Ahorre tiempo y esfuerzo conectando la manguera de drenaje de su secadora al tubo de drenaje.

C WSD 83M WBS ES

12NC: 859991701140

Código EAN: 8003437062261

Whirlpool

SENSING THE DIFFERENCE

CARACTERÍSTICAS PRINCIPALES

| | |
|----------------------------------------------|------------------|
| Grupo de producto | Secadora |
| Código comercial del producto | C WSD 83M WBS ES |
| Código EAN | 8003437062261 |
| Tipo de construcción | Independiente |
| Tipo de instalación | Independiente |
| Encimera extraíble | N/A |
| Tipo de carga | Cargador frontal |
| Color principal del producto | Blanco |
| Potencia de conexión | 900 |
| Intensidad corriente eléctrica | 10 |
| Tensión | 230-240 |
| Frecuencia | 50 |
| Longitud del cable de alimentación eléctrica | 150 |
| Tipo de clavija | Schuko |
| Altura del producto | 846 |
| Anchura del producto | 597 |
| Fondo del producto | 545 |
| Fondo con puerta abierta a 90 grados | 1040 |
| Peso neto | 39.5 |

CARACTERÍSTICAS TÉCNICAS

| | |
|--------------------------------------|----------|
| Programa automático | Si |
| Sistema de monitorización de humedad | si |
| Temperatura de secado regulable | No |
| Indicación de fase del programa | si |
| Indicación de tiempo restante | Si |
| Opción de programación diferida | Continuo |
| Tiempo de retardo máximo de inicio | 24 |
| Indicador de filtro obstruido | Si |
| Indicador de depósito lleno | Si |
| Secado rápido | No |
| Función anti-arrugas | si |
| Volumen del tambor | 92 |

DATOS DE CONSUMO

| | |
|-------------------------------------------------------------------------------|--------------|
| Clasificación de eficiencia energética - NUEVA (2010/30/EU) | A++ |
| Clasificación de eficiencia de condensación - NUEVA (2010/30/EC) | B |
| Consumo de energía de secadora eléctrica, carga completa - NUEVA (2010/30/EC) | 1,84 |
| Medición de eficiencia de condensación | 88 |
| Medición de consumo energético anual, secadora eléctrica - NUEVA (2010/30/EC) | 221 |
| Capacidad de algodón - NUEVA (2010/30/EC) | 8,0 |
| Tipo de secadora | Condensación |
| Nivel de contaminación acústica | 64 |
| Duración del programa estándar de algodón con carga completa | 197 |
| Duración del programa estándar de algodón con carga parcial | 120 |
| Medición de duración del programa | 153 |
| Consumo de energía en modo sin apagar - NUEVA (2010/30/EU) | 1,00 |
| Duración de modo sin apagar - NUEVA (2010/30/EC) | 30 |
| Consumo de energía en modo apagado - NUEVA (2010/30/EU) | 0,43 |

ENERG Y IJA
energía · ενεργεια IE IA

WHIRLPOOL
C WSD 83M WBS ES

A+++
A++
A+
A
B
C
D

A++

221
kWh/annum

ENERGIA · ЕНЕРГИЯ · ΕΝΕΡΓΕΙΑ
ENERGIJA · ENERGY · ENERGIE
ENERGI

197 min/cycle*

8,0 kg

64 dB

ABCDEF G

*უნებრა · cyklus · portion · zykus
tipolozovani · ciclo · tsiklusi
ohjelma · ciklus · ciklas · cikls
ciklu · cyclus · cykl · ciclu
program · tasksmjening

392/2012